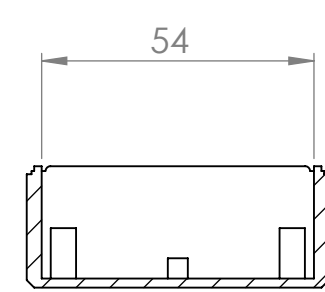
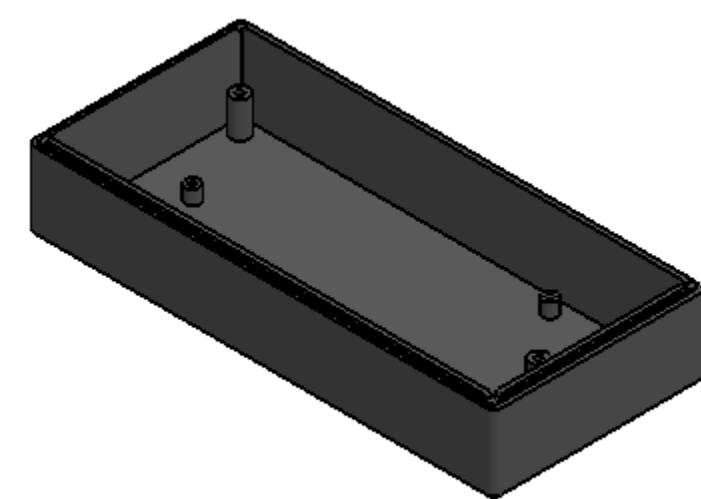


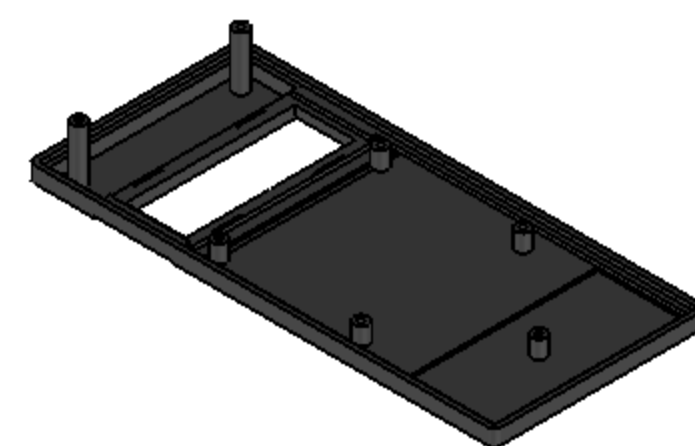
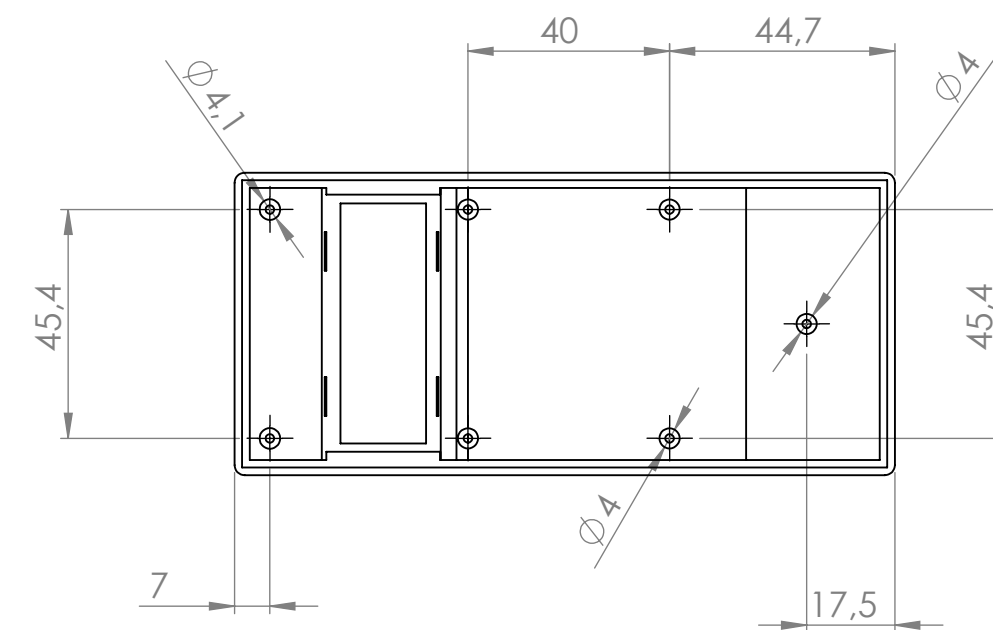
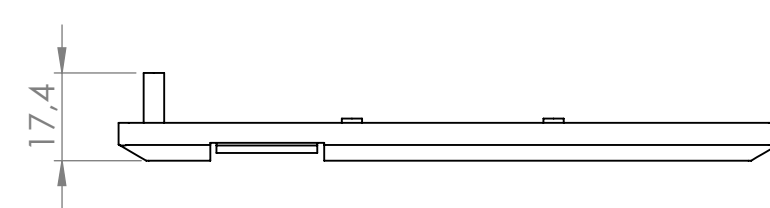
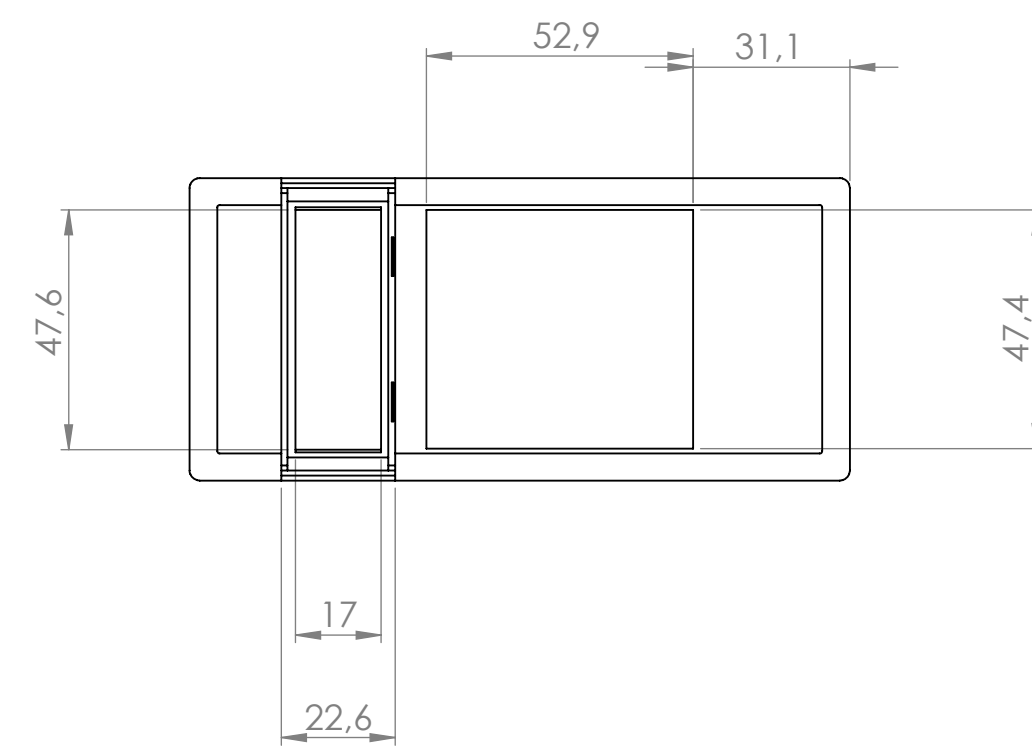
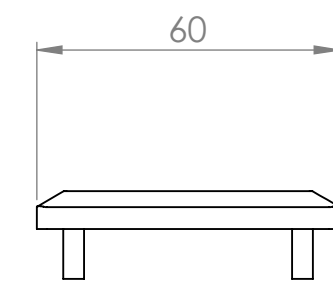
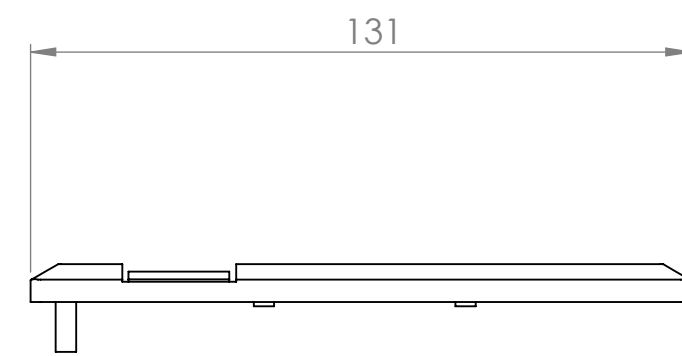
Sección / Section Q-Q



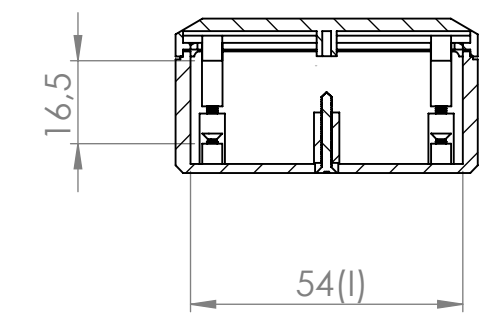
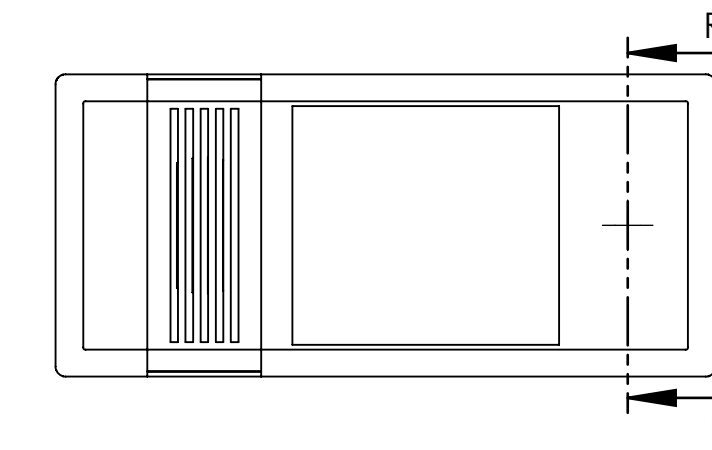
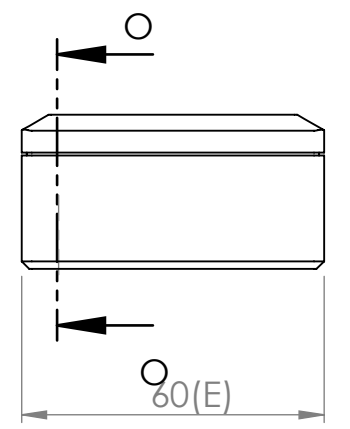
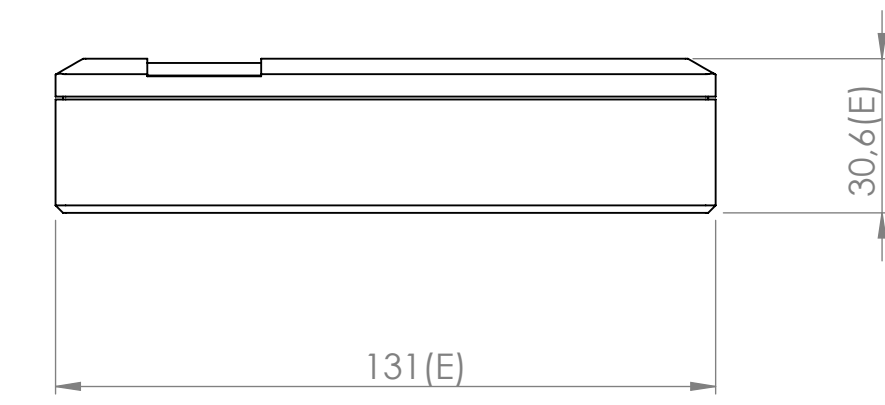
Sección / Section P-P



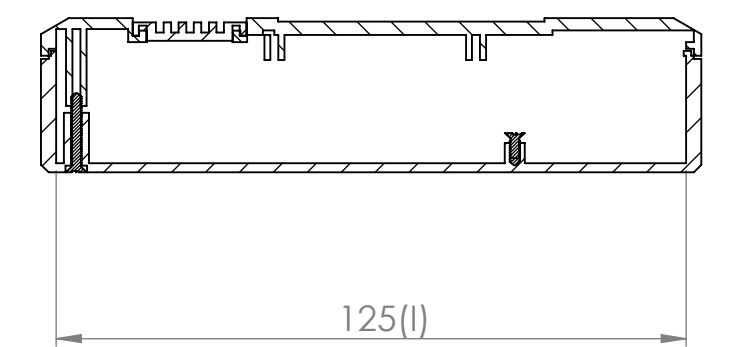
Cuerpo
Body



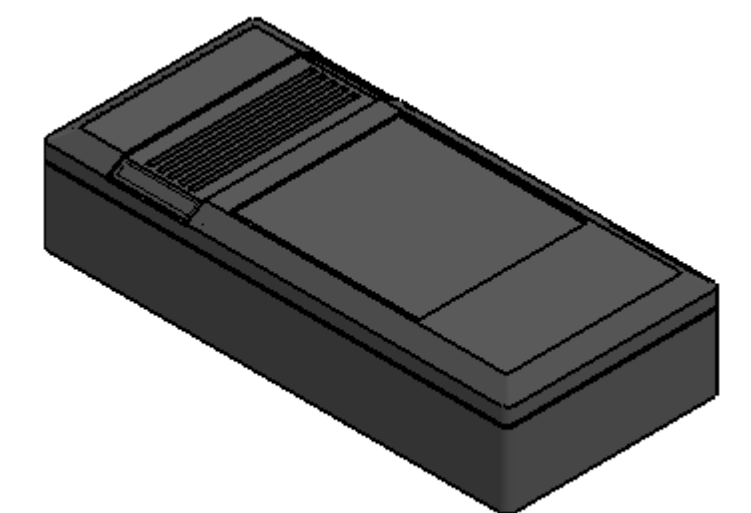
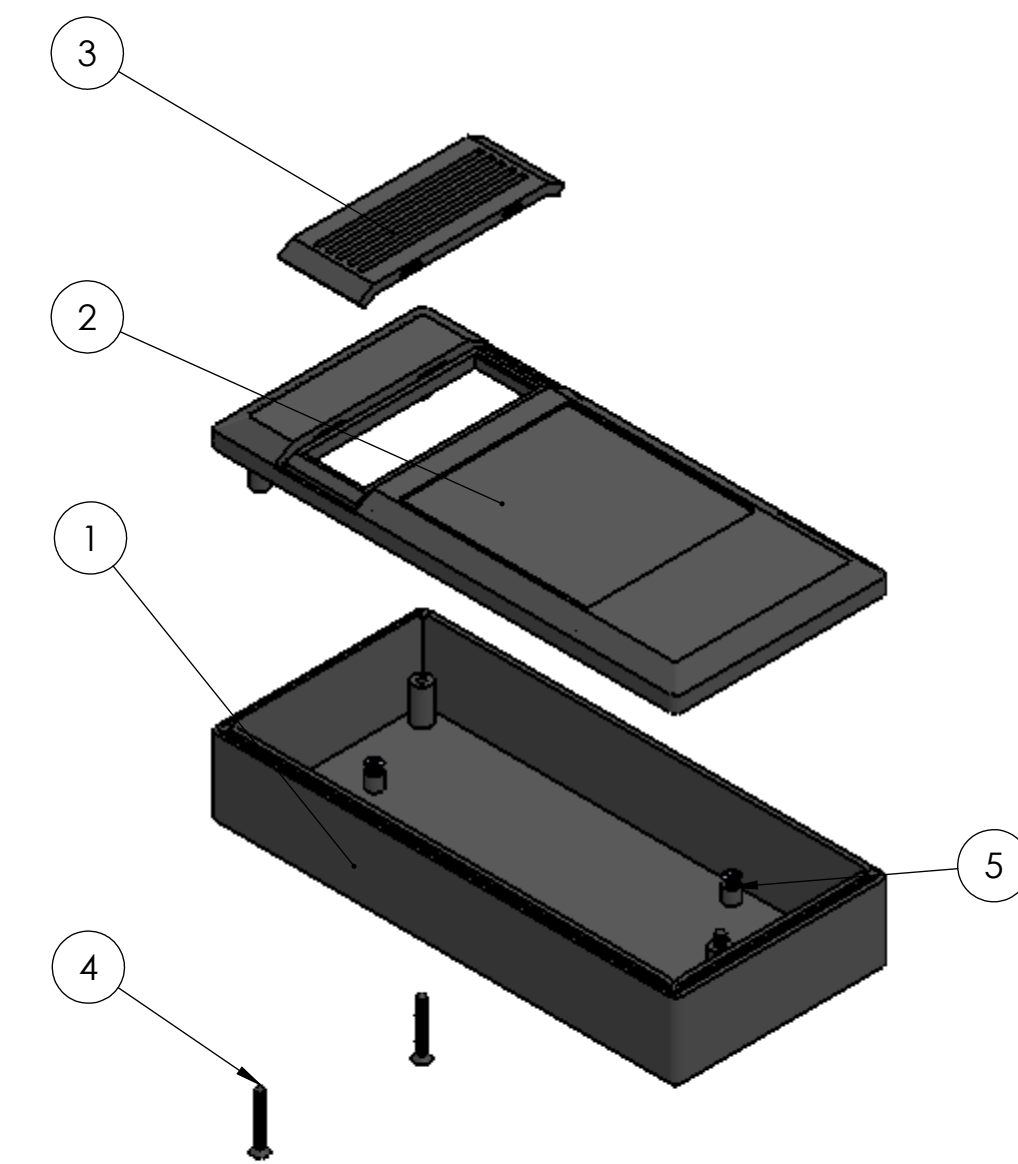
Tapa
Cover




Sección / Section R-R



Sección / Section O-O



Conjunto
Assembly

Posición / Position	Descripción / Description	Referencia / Reference	Peso / Weight	Unidades / Units	Peso / Weight	Dimensiones exteriores / External dimensions	Materiales / Materials	Acabado / Finish	Al copiar esta información no se actualizará. / Copy for information will not be updated	
1	Cuerpo / Body	CPP26		1	61,8gr	131 x 60 x 30,6	ABS	Matte	Modelo / Model	<p>PP31</p>  <p>www.supertronic.com supertronic@supertronic.com +34 932 980 257</p>
2	Tapa / Cover	TPP26		1						
3	Tapeta / Front covering			1						
4	Tornillo 2,2 x 16 / Screw 2,2 x 16	DIN 7982		3						
5	Tornillo 2,2x6,5 / Screw 2,2x6,5	DIN 7982		3						
6										
7										
8										
9										
10										

Este documento contiene información propiedad de SUPERTRONIC S.A. y es ofrecida en condiciones de uso informativo con la confianza que no será reproducida ni copiada y no será utilizada o incorporada en cualquier producto de otra empresa externa. / This document contains proprietary information of SUPERTRONIC S.A. and is intended subject to the conditions that the information be related in confidence not be reproduced or copied and not be used or incorporated in any product.